

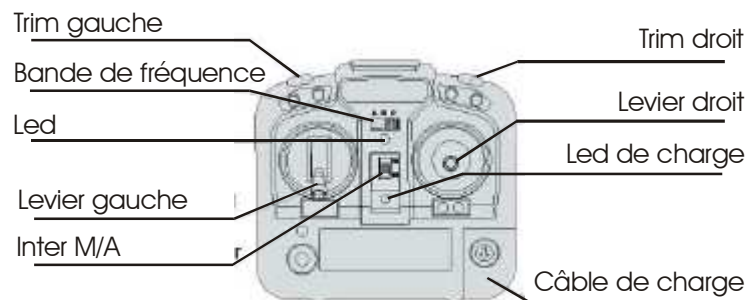
# HELICOPTERE 3 CANAUX A COMMANDE INFRAROUGE



## Avertissement :

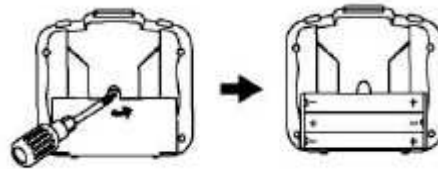
Cet appareil « indoor » (pour l'intérieur) n'est pas un jouet. Il est conseillé à partir de 14 ans. L'usage de cet appareil doit faire l'objet d'un minimum de précautions, ne pas l'envoyer vers une personne, il y a un risque de blessures en particuliers au niveau des yeux et des mains.

## TELECOMMANDE



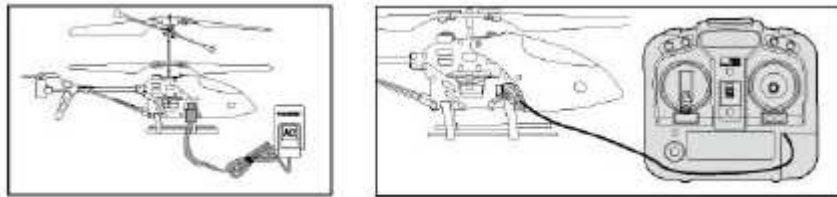


Position minimale du levier moteur.



Mise en place des batteries.

La télécommande nécessite 6 piles de type AA. Les accumulateurs ne fournissant que généralement 1V2, il est déconseillé de les utiliser. Ouvris la vis et mettre les piles en place en respectant les indications des polarités + et -. Refermer le couvercle avec la vis.



Charge de l'hélicoptère :

Attention : après un vol, il est important de laisser refroidir les accus pendant au moins 15 minutes. Ne pas le faire c'est risquer que les accus ne prennent feu et soient détruits.


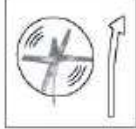




Procédure de charge :

- 1) éteindre hélico (interrupteur M/A sous l'appareil ) et télécommande
- 2) prendre la câble de charge qui se trouve dans le petit logement de la télécommande en bas à droite. Le petit connecteur se place dans la prise se situant sous l'hélicoptère et rentre facilement (il y a un sens a respecter). Ne pas enfoncer de force, ce n'est pas nécessaire et peut casser le connecteur.
- 3) Allumer la télécommande.
- 4) La LED de charge s'allume, elle s'éteindra en fin de charge.
- 5) En fin de charge débrancher le connecteur et éteindre la télécommande.

L'appareil est livré avec un câble de charge USB.

En cas d'utilisation de ce câble, éteindre l'hélicoptère et le brancher sur le câble USB qui se connectera à une alimentation de ce type ou directement sur un ordinateur.

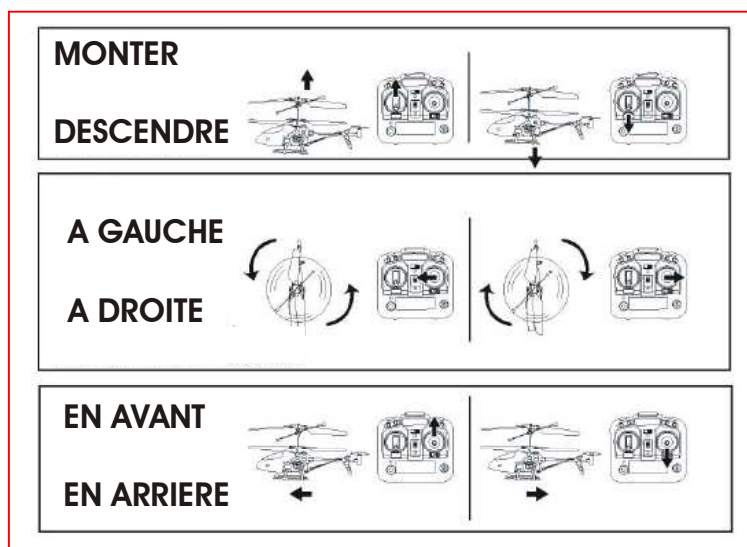
## Trim de l'hélicoptère : (réglage de sa stabilité)

<b>Bouton de gauche</b>	 	
<b>Bouton de droite</b>	 	

L'hélicoptère effectue une rotation sens horaire sans qu'aucune touche autre que celle du moteur ne soit actionnée : appuyer à plusieurs reprises sur la touche TRIM de gauche jusqu'à ce que l'hélico se stabilise.

Procéder au même réglage en utilisant la touche de droite si l'hélico effectue des rotations sens anti horaire.

## Pilotage de l'hélicoptère :



**Montée / Descente :** Le levier de gauche permet le démarrage du moteur et le décollage de la machine. En poussant le levier l'appareil monte de plus en plus haut, en relâchant il descend. Veillez à apprendre à actionner ce levier délicatement, une coupure brutale entraîne la chute de l'appareil.

**A gauche ou à droite :** le levier de droite actionné latéralement permet une rotation à gauche et à droite de l'appareil.

**Avant ou arrière :** le levier de droite actionné vers le haut permet de faire avancer la machine. Actionné vers le bas, la machine reculera.

**Attention :** penser à inverser les commandes lorsque l'hélicoptère se trouve face à vous.

Le temps de vol est de l'ordre de 10 minutes avec un accu neuf.

**Pensez à laisser refroidir la batterie environ 15 minutes avant la recharge.**

**Consignes de sécurité :**

**Cet appareil de haute technologie n'est pas un jouet. Il doit être manipulé avec précautions et nécessite un minimum de connaissances mécaniques et de capacités d'anticipation pendant les phases de vol.**

**Une mauvaise utilisation de la machine peut entraîner des blessures corporelles et peut détruire partiellement ou complètement l'appareil.**

**L'usage de l'appareil n'est donc pas conseillé aux enfants de moins de 14 ans ou à des personnes présentant des troubles du comportement.**

**Il est important que ces consignes de sécurité soient lues avant tout usage de l'appareil.**

**Cette machine est destinée à un usage intérieur.**

**Respectez une distance de sécurité de 2 mètres entre la machine et des personnes (dont vous).**

**Ne quittez pas la machine des yeux pendant le vol.**

**Veillez particulièrement à ne pas vous rapprocher des rotors en rotation qui peuvent occasionner des blessures dans la figure et les yeux.**

**Cette machine a été développée pour fournir un service optimal. Toute modification entraîne une perte de la garantie.**

**Ne pas faire fonctionner la télécommande avec des piles en fin de vie.**

**Eloigner la machine et la télécommande de toute source d'eau et de produit chimique ( dont le coca ... )**

**Garantie :**

**La garantie est de un an et couvre les défauts de fabrication de la machine.**

**Ne sont pas couverts par la garantie : l'accu de l'hélicoptère et la casse.**

**La garantie n'est applicable que si l'appareil a été vendu par un revendeur agréé par le constructeur. Si l'appareil a été revendu à un tiers, il y a perte de cette garantie.**

**Réparations et garantie :**

**Votre revendeur est :**

**MICRO MODELE LE TRAIN MAGIQUE  
156 A route des Romains  
67200 STRASBOURG  
Tél. : 03 88 12 23 49**